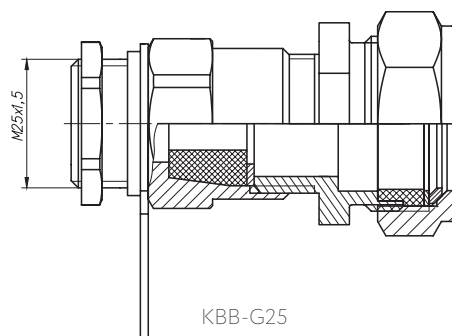
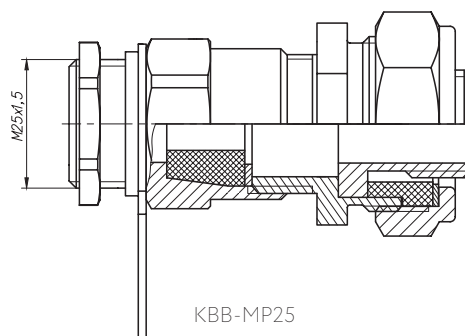


Габаритные характеристики

Код типа ввода кабельного	Тип резьбы (метрическая)	Диаметр, мм	Высота, мм	Длина резьбы, мм
KBB-G25	M25×1,5	40	78	15
KBB-MP25	M25×1,5	40	84	15



KBB-G25



KBB-MP25

Подбор кабельных вводов

Код типа ввода кабельного	Тип резьбы (метрическая)	Тип резьбы G (дюймовая) ^о	Диаметр внешней оболочки кабеля, мм			Тип металлорукава	Тип стальной гофрированной трубы
			Круглый кабель	Плоский, малый	Плоский, большой		
KBB-G25	M25×1,5	3/4"					Stahlmann IWS 25A
KBB-MP25	M25×1,5	3/4"	3,5-8	8×5-11×6	11×6-13,5×6	R3-ЦХ-20, МРПИ20, МПГ 20, ГЕРДА-МГ 22	-

^о Вводы кабельные с трубной цилиндрической резьбой изготавливаются по спецзаказу.

Информация для заказа

Пример:

Ввод кабельный 1 KBB – 2 G 25- 3 PN – 4 M25 – 5 K 6

1. Марка ввода кабельного
2. Тип подводимого кабеля (G – в гофрированной стальной трубе, MP – в металлорукаве)
3. Типоразмер кабельного ввода (25)
4. Материал кабельного ввода (PN – латунь, SN – нержавеющая сталь)
5. Обозначение типа и размера присоединительной резьбы (метрическая согласно ГОСТ 24705-81, дюймовая согласно ГОСТ 6357-81 (по спецзаказу))
6. Тип уплотнения (U – универсальные уплотнения; K – набор уплотнений; Fп – под плоский кабель, малый; Fw – под плоский кабель, большой).

Подробности сертификации

ЕАЭС RU C-RU.AA87.B.00547/20

